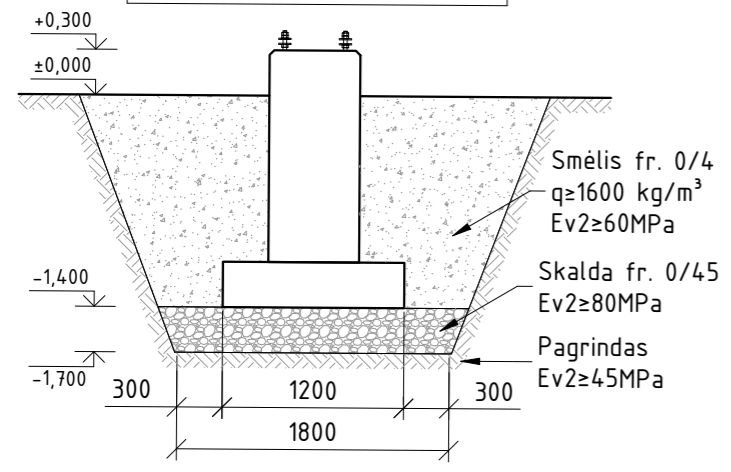
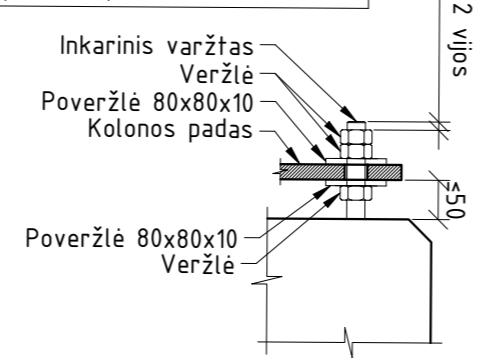


PAMATO P12.12.17 MONTAVIMAS



ASJ ATRAMŲ MONTAVIMO DETALĖ



SUTARTINAI ŽYMĖJIMAI:

- Antžeminis kabelių kanalas
- Litgrid AB dalis
- Projektuojami pamatai

PASTABOS:

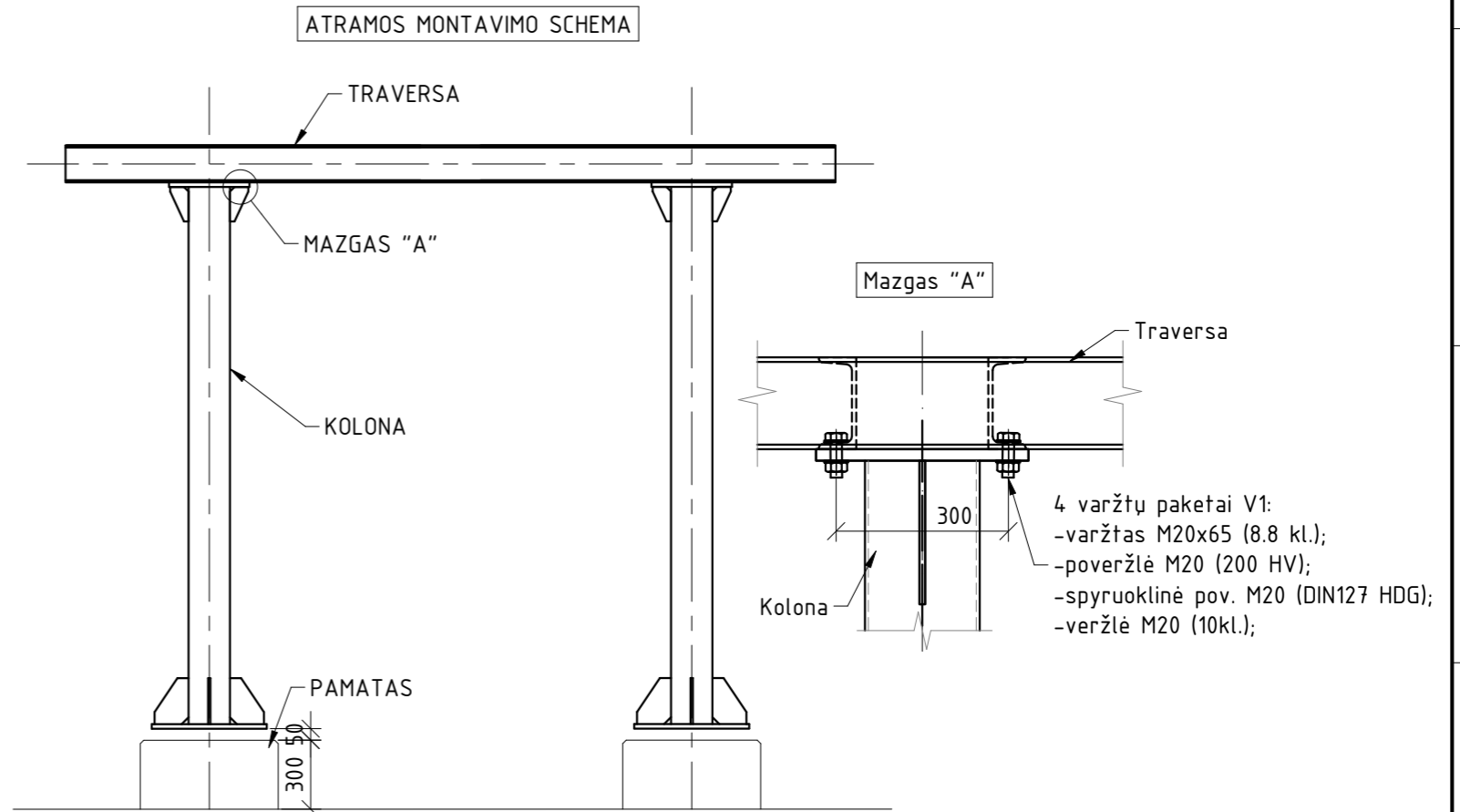
1. Matmenys duoti milimetrais, altitudės - metrais.
2. Atgaliniam užpylimui panaudojamas iškastinis gruntas, jei jis smėlingas-žvyringas. Užpiltą gruntą tankinti 20-30cm storio sluoksniais
3. Užpilto sluoksnio sutankinimo kokybė tikrinama analogiškai, kaip pagrindo grunto.
4. Jei pagrindo grunto deformacijos modulio vertė darbų metu gaunama $E_v < 45 \text{ MPa}$, $D_{pr} < 0,97$ pagrindo gruntas yra keičiamas geresnių sąvybių gruntu ar stiprinamas geosintetinėmis medžiagomis.

Brėžinio ir jame pateiktos informacijos platinimas trečiosis šalims draudžiamas

DATA	
PARAŠAS	
VARDAS, PAVARDE	
PROJ. DALIS	

0	2024 10	KONKURSUI		
LAIDA	IŠLEIDIMO DATA	LAIDOS STATUSAS. KEITIMO PRIEŽASTIS (JEI TAIKOMA)		
KVAL. PATV. DOK. NR.	STATINIO PROJEKTO PAVADINIMAS ELEKTROS ĮRENGINIŲ (GALIOS TRANSFORMATORIŲ T-3 IR T-4) REKONSTRAVIMO IR ELEKTROS ĮRENGINIŲ (Š5-10 IR Š6-10 ŠYŲŲ SEKCIJŲ) ĮRENGIMO, SANDĖLIŲ G. 9, KĖDAINIUOSE PROJEKTAS		LAIDA	
	STATINIO NUMERIS IR PAVADINIMAS, DOKUMENTO PAVADINIMAS XX (VISI STATINIAI) ASJ PAMATŲ PLANAS		0	
LT	STATYTOJAS IR (ARBA) UŽSAKOVAS AB „ENERGIJOS SKIRSTYMO OPERATORIUS“	DOKUMENTO ŽYMUO 2024/466-XX-RTP-SK.B-01	LAPAS	LAPŲ
			1	1

METALO KONSTRUKCIJŲ ŽINIARAŠTIS						
Poz. Nr.	Atramos tipas	Atramos schema	Atramų kiekis, kompl.	Metalo masė, kg		Pastabos
				vnt.	viso	
A 01	Kabalių užvedimo atrama		2	850*	1700*	S275J2, k. cink. 85µm
B 02	Ribotuvo ir įžemiklio atrama		2	200*	400*	S275J2, k. cink. 85µm
C 03	KR-1 atrama		2	200*	400*	S275J2, k. cink. 85µm
C 04	KRT-1 atrama		2	250*	500*	S275J2, k. cink. 85µm
D 05	Vienpolio skyriklio atrama	-	2	-	-	Pristatoma su įrenginiu



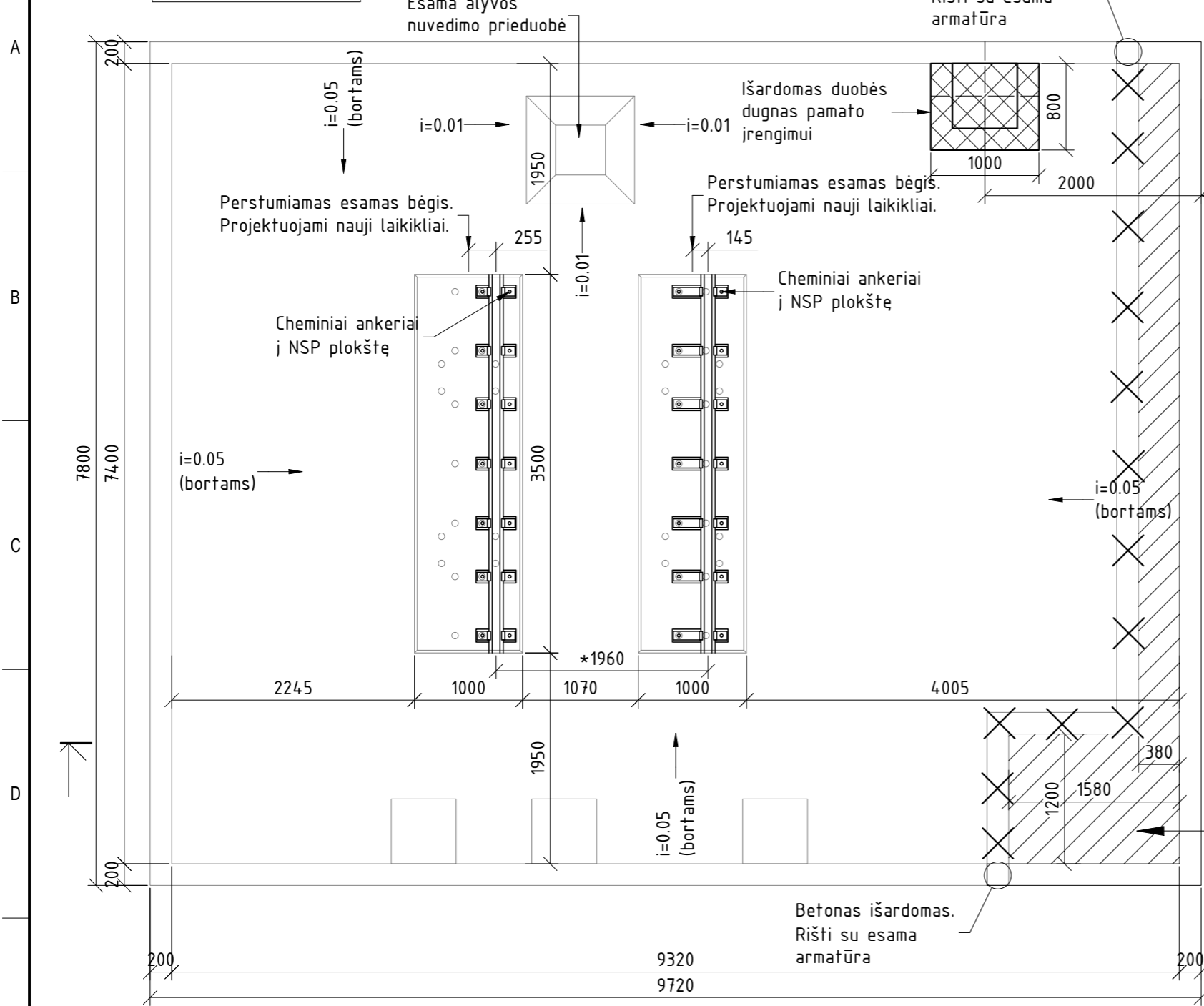
- Atramų išdėstymo planą žiūr. <...>-RTP-SK.B-01;
- * - atramos detalizuojamos ir kiekiai tikslinami darbo projekte;
- Atramų montavimo ant pamato schema pateikta <...>-RTP-SK.B-04;
- Atramos karštai cinkuojamos pagal reikalavimus, žr. <...>-RTP-SK-TS;

PROJ. DALIS	
VARDAS, PAVARDE	
PARAŠAS	
DATA	

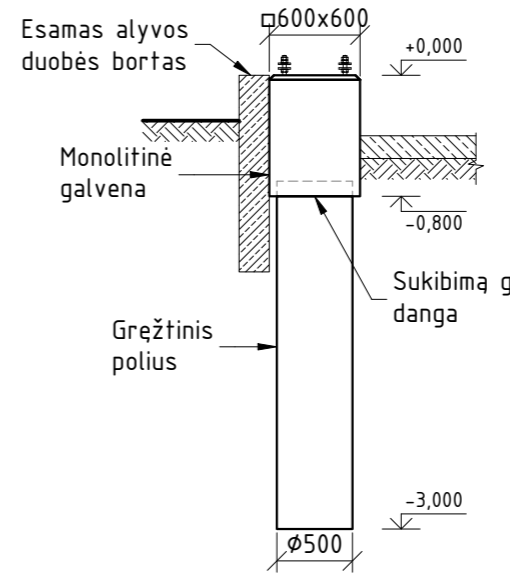
0	2024 10	KONKURSUI
LAIDA	IŠLEIDIMO DATA	LAIDOS STATUSAS. KEITIMO PRIEŽASTIS (JEI TAIKOMA)
KVAL. PATV. DOK. NR.	STATINIO PROJEKTO PAVADINIMAS ELEKTROS ĮRENGINIŲ (GALIOS TRANSFORMATORIŲ T-3 IR T-4) REKONSTRAVIMO IR ELEKTROS ĮRENGINIŲ (Š5-10 IR Š6-10 ŠYŲ SEKCIJŲ) ĮRENGIMO, SANDĖLIŲ G. 9, KĖDAINIUOSE PROJEKTAS	
	STATINIO NUMERIS IR PAVADINIMAS, DOKUMENTO PAVADINIMAS XX (VISI STATINIAI) METALO KONSTRUKCIJŲ ŽINIARAŠTIS, MONTAVIMO SCHEMA	LAIDA 0
	STATYTOJAS IR (ARBA) UŽSAKOVAS	DOKUMENTO ŽYMUO
LT	AB „ENERGIJOS SKIRSTYMO OPERATORIUS“	2024/466-XX-RTP-SK.B-02
		LAPAS 1
		LAPŲ 1

T-3(T-4) GALIOS TRANSFORMATORIAUS PAMATO IR ALYVOS DUOBĖS

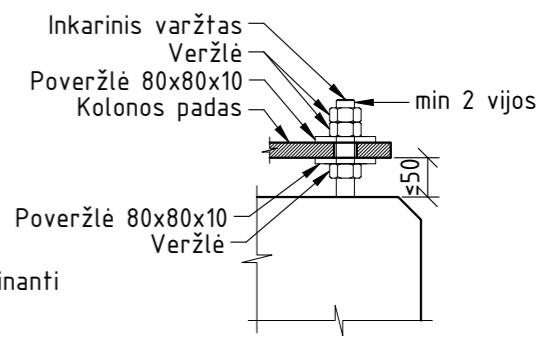
PERTVARKYMO PLANAS



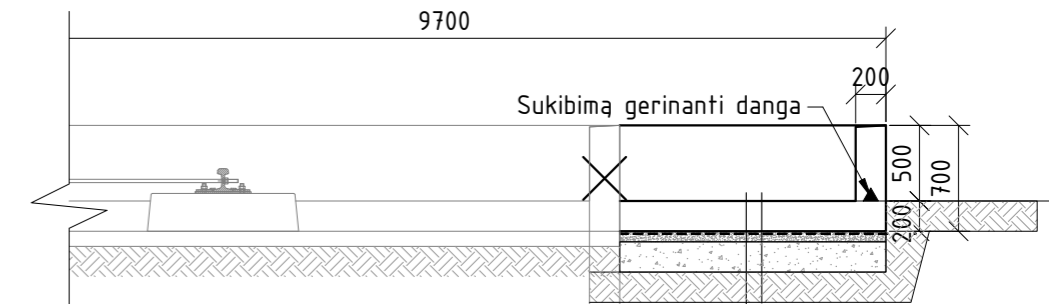
PAMATO GP-1 ĮRENGIMO SCHEMA



ASJ ATRAMŲ MONTAVIMO DETALĖ



PJŪVIS 1-1



Alyvai ir UV poveikiui atspari danga (2 sl.)
Monolitinio g/b dugnas C30/37-XC4-XF3-F200-W8 (200mm)
Stabilizuota PE plėvelė 200µm (2sl.)
Betono C8/10 pasluoksnis (70mm)
Smėlis fr. 0/4 E _{v2} ≥45 MPa (200mm)
Pagrindas sutankintas iki E _{v2} ≥30MPa

PASTABOS:

- Matmenys duoti milimetrais, altitudės - metrais;
- Atstumas tarp bėgių pritaikomas naujiems transformatoriams, panaudojant esamas konstrukcijas;
- Bėgiai turi būti suveržiami tarpusavyje strypais, ne mažiau kaip 3 vnt.;
- Esami bėgiai ir jų tvirtinimo detalės padengiami antikoroziiniu dažų sistema, kuri atitinka C3 kategoriją;
- Įrengiant gręžtinius pamatus arti esamų konstrukcijų, rekomenduojama naudoti dvigubo gręžimo (VDW) technologiją;
- Atlikus montavimo darbus, duobės dugnas atstatomas betonu C30/37-XC4-XF3-F200-W8;
- Po remonto darbų betono paviršius nuvalomas, užtaisomi įtrūkimai;
- Betono paviršius padengiamas alyvai ir UV atsparia danga. Sluoksnių skaičius tikslinamas atsižvelgiant į dangos gamintojo nurodymus;
- Vadovaujantis Skirstytųjų ir pastočių elektros įrenginių įrengimo taisyklių III sk., II posk., 82.1. alyvos duobės gabaritai turi būti didesni už elektros įrenginio alyvą turinčių dalių gabaritų ne mažiau kaip 0,6 m, jeigu alyvos masė iki 2 t, ne mažiau kaip 1 m, jeigu alyvos masė iki 20 t, ne mažiau kaip 1,5 m, jeigu alyvos masė daugiau kaip 50 t.

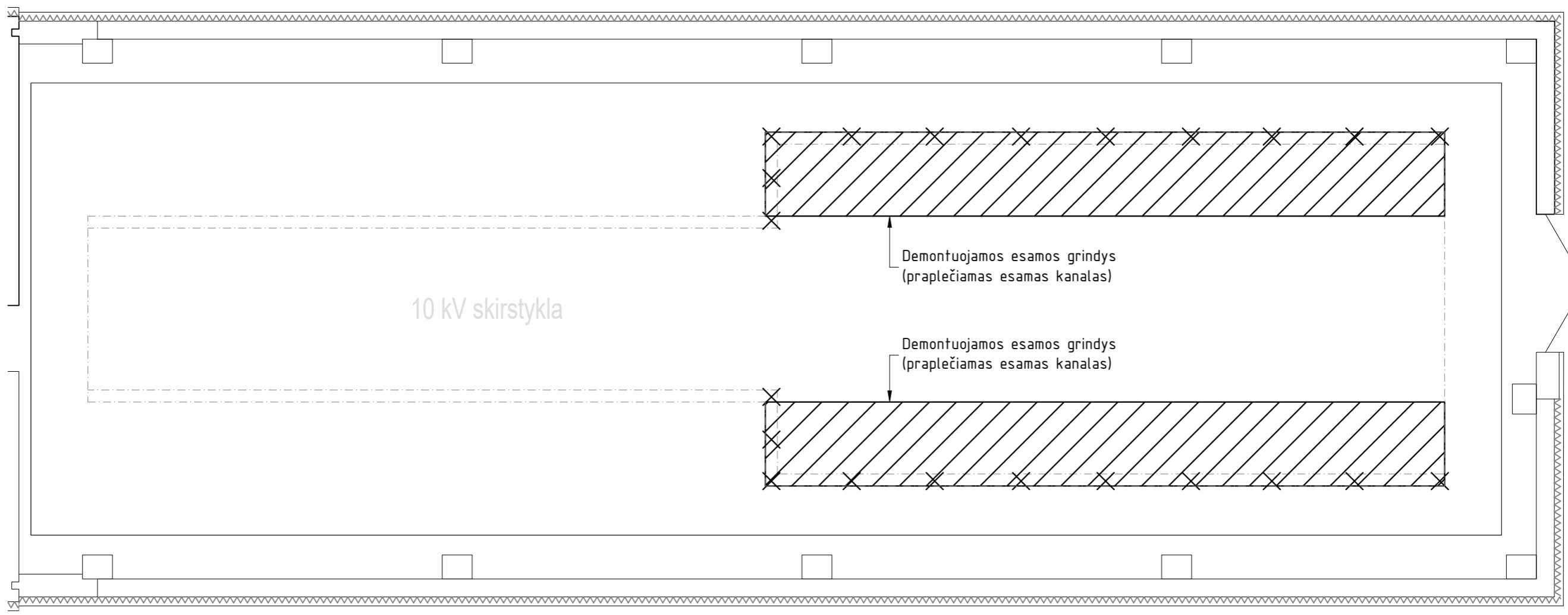
0	2024 10	KONKURSUI	LAIIDOS STATUSAS. KEITIMO PRIEŽASTIS (JEI TAIKOMA)		
KVAL. PATV. DOK. NR.	STATINIO PROJEKTO PAVADINIMAS		ELEKTROS ĮRENGINIŲ (GALIOS TRANSFORMATORIŲ T-3 IR T-4) REKONSTRAVIMO IR ELEKTROS ĮRENGINIŲ (Š5-10 IR Š6-10 ŠYŲ SEKCIJŲ) ĮRENGIMO, SANDĖLIŲ G. 9, KĖDAINIUOSE PROJEKTAS		
STATINIO NUMERIS IR PAVADINIMAS, DOKUMENTO PAVADINIMAS		XX (VISI STATINIAI)		LAIIDA	F
GALIOS TRANSFORMATORIŲ T-3, T-4 PAMATAI				0	
STATYTOJAS IR (ARBA) UŽSAKOVAS		DOKUMENTO ŽYMUO		LAPAS	LAPŲ
LT	AB „ENERGIJOS SKIRSTYMO OPERATORIUS“	2024/466-XX-RTP-SK.B-03		1	1

PROJ. DALIS	
VARDAS, PAVARDE	
PARAŠAS	
DATA	

US KONSTRUKCIJŲ DEMONTAVIMAS

A
B
C
D
E

A
B
C
D
E



10 kV skirstykla

Demontuojamos esamos grindys
(praplečiamas esamas kanalas)

Demontuojamos esamos grindys
(praplečiamas esamas kanalas)

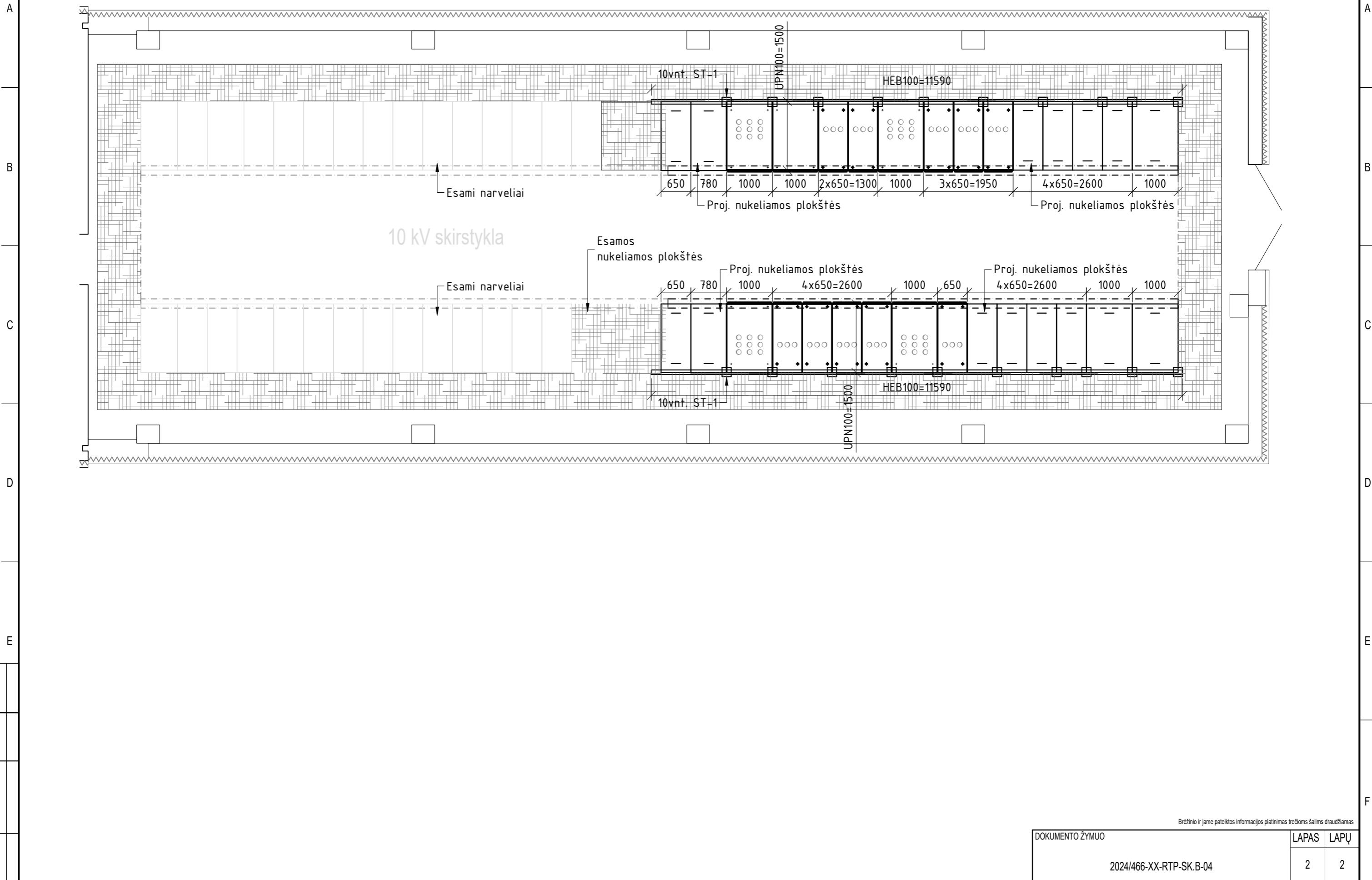
Brėžinio ir jame pateiktos informacijos platinimas trečioms šalims draudžiamas

PROJ. DALIS	
VARDAS, PAVARDE	
PARAŠAS	
DATA	

0	2024 10	KONKURSUI		
LAIDA	IŠLEIDIMO DATA	LAIDOS STATUSAS. KEITIMO PRIEŽASTIS (JEI TAIKOMA)		
KVAL. PATV. DOK. NR.	STATINIO PROJEKTO PAVADINIMAS ELEKTROS ĮRENGINIŲ (GALIOS TRANSFORMATORIŲ T-3 IR T-4) REKONSTRAVIMO IR ELEKTROS ĮRENGINIŲ (Š5-10 IR Š6-10 ŠYŲ SEKCIJŲ) ĮRENGIMO, SANDĖLIŲ G. 9, KĖDĀINIULOSE PROJEKTAS			
		STATINIO NUMERIS IR PAVADINIMAS, DOKUMENTO PAVADINIMAS XX (VISI STATINIAI) US IR VP PASTATO KONSTRUKCIJŲ PERTVARKYMAS	LAIDA	
			0	
	STATYTOJAS IR (ARBA) UŽSAKOVAS	DOKUMENTO ŽYMUO	LAPAS	LAPŲ
LT	AB „ENERGIJOS SKIRSTYMO OPERATORIUS“	2024/466-XX-RTP-SK.B-04	1	2

1 2 3 4 5 6 7 8

US KONSTRUKCIJŲ ĮRENGIMAS



10 kV skirstykla

PROJ. DALIS	
VARDAS, PAVARDE	
PARAŠAS	
DATA	

DOKUMENTO ŽYMUO	LAPAS	LAPŲ
	2024/466-XX-RTP-SK.B-04	2 2

Brėžinio ir jame pateiktos informacijos platinimas trečioms šalims draudžiamas